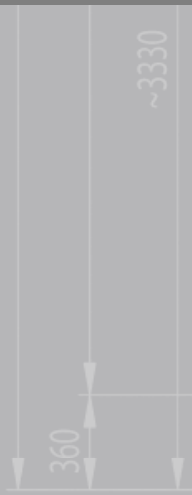


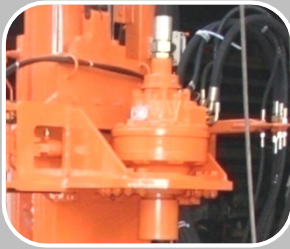


HD 50K-S

Hydraulic Crawler Drill
Vollhydraulisches Bohrgerät



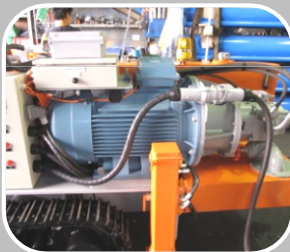
Job Site Photos **Einsatzfotos**



Rotator
Kraftdrehkopf



Hydraulic Clamp & Break Out Tong
Hydraulische Abfangvorrichtung & Ausbrechzange



Electric Motor Drive
Electromotor Antrieb
(Optional)



USA
- Drifter Drilling
(Bohren mit Hydraulikhammer)



USA
- Drilling in low head room
(Bohren unter niedriger Decke)



Hong Kong
- Micro Piling (Mikropfahl)



Germany (Deutschland)
- Rotary Mud Drilling (Spülbohren)



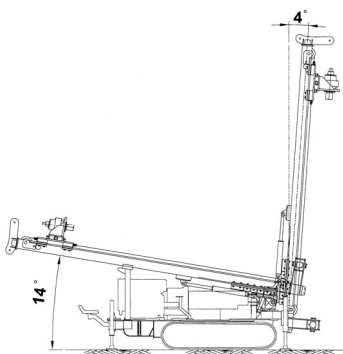
Germany (Deutschland)
- DTH hammer drilling
(Im-Loch-Hammerbohren)



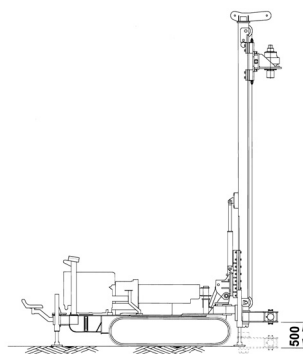
USA , Ground Zero
- DTH hammer drilling
(Im-Loch-Hammerbohren)

Articulation Schematics **Mast Kippbereich**

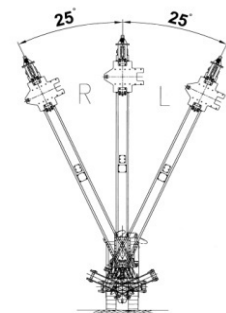
- Tilting Range of Mast
- Mastschwenkung



- Shifting Range of Mast 500mm
- Höhenverschiebung 500mm



- Rotation Range of Mast 25°
- Mastdrehung 25°



(R) Right of Drilling Center
(R) Rechts der Bohrmittle

(L) Left of Drilling Center
(L) Links der Bohrmittle



SERVICE WEIGHT GESAMTGEWICHT	Approx. 6,550 kg (14,410 lb)	ca. 6.550 kg
DRIVE ANTRIEB	HATZ Diesel Engine, Silent Pack 4L42C 43.5 kW (59HP) at 2600 rpm	HATZ Dieselmotor, Silent Pack 4L42C 43,5 kW (59PS) bei 2600 U/min
HYDRAULIC SYSTEM HYDRAULIKPUMPEN	Tandem Gear Pump Max. Pressure 240 Bar (3,480 psi) Max. Q1 = 67 l/min. (17.7 gpm) Max. Q2 = 42 l/min. (11.1 gpm) Max. Q3 = 21 l/min. (5.5 gpm) Max. Q4 = 12 l/min. (3.2 gpm)	Tandem Zahnradpumpen Systemdruck Max. 240 bar Max. Q1 = 67 l/min Max. Q2 = 42 l/min Max. Q3 = 21 l/min Max. Q4 = 12 l/min
HYDRAULIC OIL TANK HYDRAULIKÖLTANK	Capacity 120 l (32 gal)	ca. 120 l
FUEL TANK KRAFTSTOFFTANK	Capacity 105 l (27.7 gal)	ca. 105 l
MAST AND FEED ASSEMBLY BOHRMAST	Mast Length : 5,660 mm (18.6 ft) Stroke Length : 4,100 mm (13.5 ft) Feed Force : 7,000 kg (15,400 lb) Pullback Force : 7,000 kg (15,400 lb) Feed Speed : 0.29 m/s (57 ft/min) Retract Speed : 0.29 m/s (57 ft/min)	Mastlänge : 5.660 mm Hub : 4.100 mm Andruck : 70.000 N Hubkraft : 70.000 N Vorschub (max.) : 0,29 m/s Rückzug (max.) : 0,29 m/s
ROTATOR KRAFTDREHKOPF	Model : HR1100 Max. Rotary Speed : 90 rpm Max. Torque : 10,000 Nm (7,260 ft.lb)	Modell : HR1100 Max. Drehzahl : 90 U/min Max. Drehmoment : 10.000 Nm
WINCH SEILWINDE	Max. Line Pull : 1,120 kg (2,464 lb) Max. Speed : 28.9 m/min (94.8 ft.min)	Max. Zugkraft : 1.120 kg Max. Geschwindigkeit : 28.9 m/min
CLAMP ABFANGKLEMME	Model : MOD176 Max. Clamping Dia. : 273mm (10.75") Clamping Force : 19,200 kg (42,240 lb)	Modell : MOD176 Max.Klemmdurchmesser : 273 mm Klemmkraft : 192.000 N
CRAWLER UNDERCARRIAGE (Rubber Track) RAUPENUNTERWAGEN (Optional mit Gummiraupen)	Ground Pressure : 0.91 kg/cm ² (13.0 psi) Travelling Speed : 0-1.3 km/h (0-0.8 mph) Climbing Ability : 30°	Max. Bodenpressung : 0,91 kg/cm ² Geschwindigkeit : 0-1,3 km/h Steigfähigkeit : 30°
TRANSPORTATION DIMENSIONS (While Mast Down to Horizontal) TRANSPORTABMESSUNGEN (Bohrmast Abgeklappt)	Length : 6,300 mm (20.7 ft) Width : 1,024 mm (3.4 ft) Height : 2,650 mm (8.7 ft)	Länge : 6.300 mm Breite : 1.024 mm Höhe : 2.650 mm

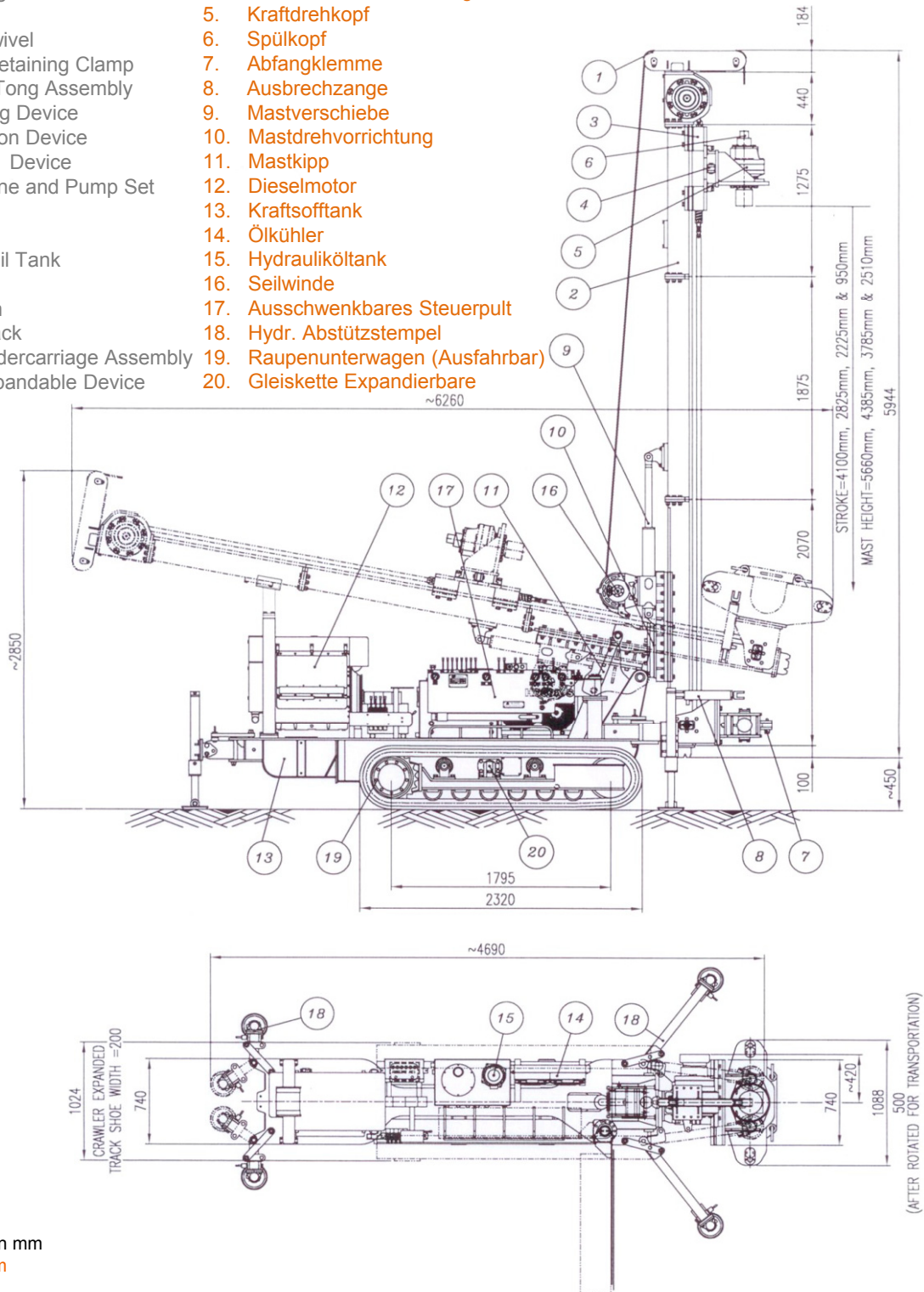
Note : Specifications are subject to change without notice in accordance with HD Engineering's policy of continuing development.

(Änderungen der in dieser Broschüre enthaltenen Angaben behalten wir uns im Zuge einer kontinuierlichen Weiterentwicklung vor.)

Label Description

(Nr.) (Beschreibung)

- | | |
|------------------------------------|-----------------------------------|
| 1. Crown Block Assembly | 1. Mastkronenblock |
| 2. Main Mast Assembly | 2. Bohrmast |
| 3. Guide Carriage Assembly | 3. Schlitten |
| 4. Side Shifting Device | 4. KDK Seitenverschiebung |
| 5. Rotator | 5. Kraftdrehkopf |
| 6. Flushing Swivel | 6. Spülkopf |
| 7. Hydraulic Retaining Clamp | 7. Abfangklemme |
| 8. Break-Out-Tong Assembly | 8. Ausbrechzange |
| 9. Mast Shifting Device | 9. Mastverschiebe |
| 10. Mast Rotation Device | 10. Mastdrehvorrichtung |
| 11. Mast Tilting Device | 11. Mastkipf |
| 12. Diesel Engine and Pump Set | 12. Dieselmotor |
| 13. Fuel Tank | 13. Kraftstofftank |
| 14. Oil Cooler | 14. Ölkühler |
| 15. Hydraulic Oil Tank | 15. Hydrauliköltank |
| 16. Winch | 16. Seilwinde |
| 17. Control Arm | 17. Ausschwenkbares Steuerpult |
| 18. Levelling Jack | 18. Hydr. Abstützstempel |
| 19. Crawler Undercarriage Assembly | 19. Raupenunterwagen (Ausfahrbar) |
| 20. Crawler Expandable Device | 20. Gleiskette Expandierbare |



All dimensions in mm
Alle Maße in mm